

# OGRZEWACZ WYKONANIE SPECJALNE EX

## CREX 020 | 50 W do 250 W (T3)



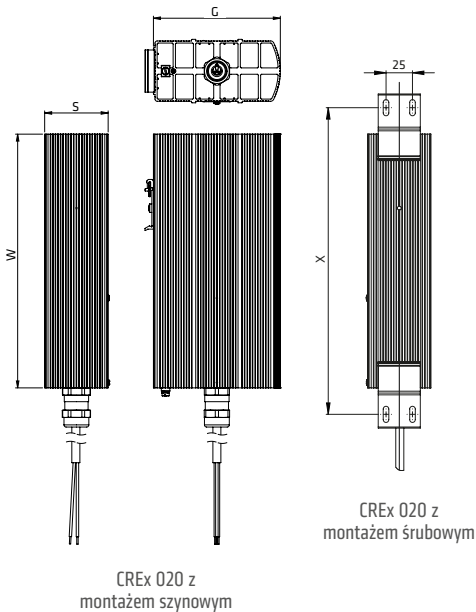
- > Do stref zagrożonych wybuchem
- > Duża powierzchnia konwekcji ciepła
- > Montaż szynowy lub śrubowy
- > Gotowy do podłączenia
- > Bezobsługowy
- > Klasa temperaturowa T3

Kompaktowy ogrzewacz konwekcyjny o klasie temperaturowej T3 (200 °C max.) do zastosowania w strefach zagrożonych wybuchem. Zapobiega tworzeniu się kondensatu, wahaniom temperatury i zamarzaniu. Stosowany w obudowach przetworników pomiarowych i szafach rozdzielczych jak również w urządzeniach pomiarowych zlokalizowanych na obszarach zagrożonych wybuchem, podziemnych kopalniach lub kopalniach zagrożonych wystąpieniem gazów kopalnianych.



### DANE TECHNICZNE

Klasa temperaturowa	T3
Rodzaj ochrony przed wybuchem  II 2 GD	
Gazy	Ex db IIC T3 Gb
Pyły	Ex tb IIIC T200°C Db IP66
Kopalnie	I M2 Ex db I Mb
Temperatura otoczenia	-60 do +85 °C (-76 do +185 °F)
Temperatura powierzchni	max. +200 °C (+392 °F)
Element grzejny	wkład dużej mocy
Korpus grzewczy	profil aluminiowy srebrny anodowany
Podłączenie	kabel silikonowy (bezhalogenowy) 3 x 0,75 mm <sup>2</sup>
Zacisk PE	0,75 do 2,5 mm <sup>2</sup>
Montaż	kłammera mocująca na szynę DIN 35 mm, EN 60715 dla wielkości 80 x 48 mm i 120 x 60 mm; montaż śrubowy dla wszystkich rozmiarów możliwe uchwyty montażowe na szerszej ścianie ogrzewacza także
Pozycja pracy	pionowa (zasilanie u dołu)
Temperatura składowania	-60 do +85 °C (-76 do +185 °F)
Wilgotność pracy i składowania	max. 90 % RH (bez kondensacji)
Stopień i klasa ochrony	IP66 / I (uziemiaenie)
Aprobacje	EPS 16 ATEX 1109 X IECEx EPS 16.0048X IN METRO DNV 18.0010 X EAC TC RU C-FR.1508.B.02639



Nr art. Szyna TH		Nr art. Montaż śrubowy			Napięcie pracy	Moc grzewcza	Zalecane zabezpieczenie (zwołoczne)	Wymiary (G x S x W)	Ciężar (ok.)
kabel 1 m	kabel 2 m	kabel 1 m	kabel 2 m	Rozstaw otworów montażowych X					
02031.0-00	02031.0-02	02031.0-10	02031.0-12	150 mm	AC 230 V	50 W	0,5 A	80 x 48 x 110 mm	0,7 kg
02031.9-00	02031.9-02	02031.9-10	02031.9-12	150 mm	AC 120 V	50 W	1,0 A	80 x 48 x 110 mm	0,7 kg
02032.0-00	02032.0-02	02032.0-10	02032.0-12	225 mm	AC 230 V	100 W	1,0 A	80 x 48 x 180 mm	1,0 kg
02032.9-00	02032.9-02	02032.9-10	02032.9-12	225 mm	AC 120 V	100 W	2,0 A	80 x 48 x 180 mm	1,0 kg
02033.0-00	02033.0-02	02033.0-10	02033.0-12	225 mm	AC 230 V	150 W	1,5 A	120 x 60 x 180 mm	1,4 kg
02033.9-00	02033.9-02	02033.9-10	02033.9-12	225 mm	AC 120 V	150 W	3,0 A	120 x 60 x 180 mm	1,4 kg
02034.0-00	02034.0-02	02034.0-10	02034.0-12	300 mm	AC 230 V	200 W	2,0 A	120 x 60 x 240 mm	1,7 kg
02034.9-00	02034.9-02	02034.9-10	02034.9-12	300 mm	AC 120 V	200 W	4,0 A	120 x 60 x 240 mm	1,7 kg
-	-	02035.0-10	02035.0-12	275 mm	AC 230 V	250 W	2,5 A	160 x 80 x 220 mm	2,3 kg
-	-	02035.9-10	02035.9-12	275 mm	AC 120 V	250 W	5,0 A	160 x 80 x 220 mm	2,3 kg