

RU ПРИМЕНЕНИЕ

Перевод оригинального справочного руководства

Плоский обогреватель применяется для предотвращения низкой температуры и образования конденсата в электрошкафах. Плоский обогреватель рассчитан на постоянную работу. Он может применяться для конвекционного или контактного обогрева. При превышении максимально допустимой температуры реле контроля температуры с автоматическим возвратом в рабочее состояние отключает обогреватель. Для регулирования температуры к обогревателю нужно последовательно подключить подходящий термостат. Максимальная температура поверхности зависит от применения и положения при монтаже. Плоский обогреватель нельзя использовать для обогрева помещений.

Указания по технике безопасности

- Монтаж может выполняться только квалифицированным персоналом и в соответствии с принятыми национальными правилами электроснабжения (IEC 60364).
- Необходимо принять меры безопасности согласно VDE 0100.
- Необходимо обязательно соблюдать технические параметры, указанные на типовой табличке.
- В ходе монтажа нагревателя необходимо убедиться в том, что компоненты, расположенные над решеткой для выпуска воздуха, не повреждаются под действием горячего воздуха.
- Для подключения устройства к сети необходимо использовать многополюсную развязывающую схему (расстояние между контактами должно составлять не менее 3 мм в выключенном состоянии).
- Не разрешается эксплуатация устройства в агрессивной окружающей среде.
- Нагревательный прибор нельзя ремонтировать или использовать, если на нём обнаружены повреждения или неисправности (прибор подлежит утилизации).
- Демонтаж нагревателя проводится только после охлаждения.

Внимание! Не устанавливать нагреватели на поверхности из легковоспламеняемых материалов (древесина, пластмасса и т.д.).

Уведомление

При несоблюдении этой краткой инструкции, неправильном применении, изменении или повреждении прибора изготовитель не несёт никакой ответственности.

TR UYGULAMA

Orijinal işletme talimatının çevirisi

Yassı ısıtma cihazı, kontrol panolarındaki yoğuşma oluşumunu ve sıcaklığın altına inme durumlarını önlemek için kullanılır. Yassı ısıtma cihazı sürekli çalışma için tasarlanmıştır. Konveksiyon veya kontak ısıtıcısı olarak kullanılabilir. Aşırı sıcaklık nedeniyle bir hata oluşması durumunda, cihaz, otomatik azaltmalı bir sıcaklık monitörü tarafından kapatılır. Sıcaklık kontrolü için, yassı sıcaklık cihazına seri olarak uygun bir termostat bağlanmalıdır. Maksimum yüzey sıcaklığı, kullanıma ve montaj konumuna bağlıdır. Yassı ısıtma cihazı oda ısıtıcısı olarak kullanılmamalıdır.

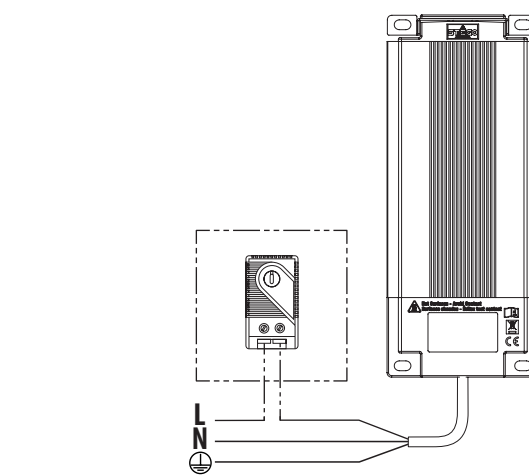
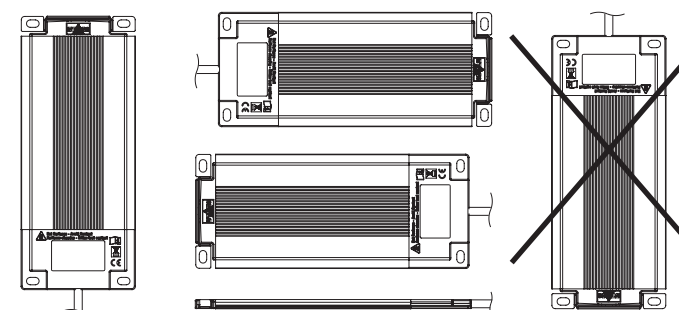
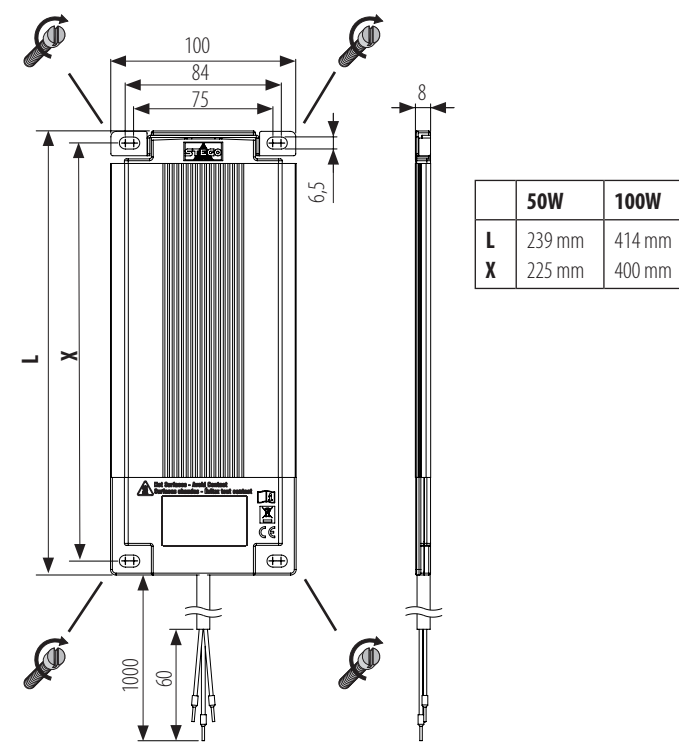
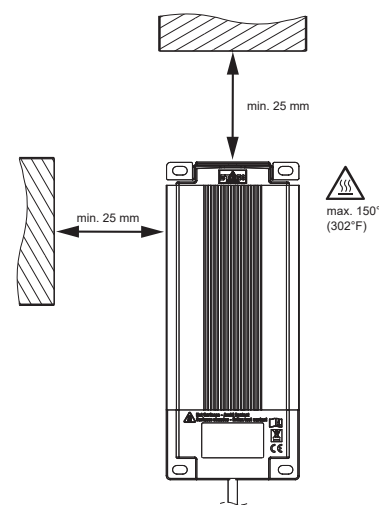
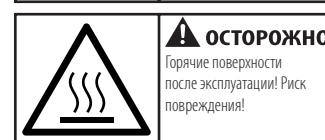
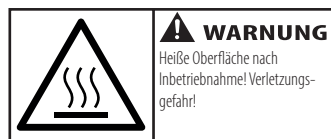
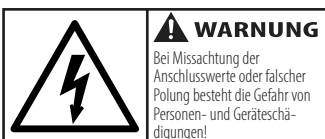
Güvenlik uyarıları

- Kurulum işlemleri sadece kalifiye uzman elektrik personeli tarafından ve ülkede geçerli akım besleme direktiflerine uyularak yapılmalıdır (IEC 60364).
- VDE 0100 uyarınca koruma önlemleri sağlanmalıdır.
- Tip etiketindeki teknik bilgilere mutlaka uyulmalıdır.
- Isıtma cihazının kullanıcı, yapacağı montajla, yakına monte edilmiş parçaların sıcak yüzey (ısı enerjisi) nedeniyle zarar görmemesini sağlamalıdır.
- Cihaz, çok kutuplu bir ayırma cihazıyla (kapalı durumda en az 3 mm kontak mesafesiyle) şebekeye bağlanmalıdır.
- Cihaz, agresif ortam havasında çalıştırılmamalıdır.
- Cihazda hiçbir değişiklik veya tadilat yapılmamalıdır.
- Isıtma cihazındaki fark edilebilir hasarlarda veya çalışma arızalarında, cihaz onarılmamalı veya çalıştırılmamalıdır. (Isıtma cihazını tasfiye edin)
- Isıtma cihazını ancak soğumuş durumdayken sökün.

Dikkat! Isıtma cihazı, kolayca tutuşabilen malzemelerin (ahşap, plastik, vb.) üzerine monte edilmemelidir.

Not

Bu kısa kılavuza uyulmaması, hatalı kullanım, cihazda değişiklik yapılması veya hasar oluşması durumunda üretici hiçbir sorumluluk üstlenmez.



50W: AC 120 V - 1,0A; AC 230 V - 0,5A
100W: AC 120 V - 2,0A; AC 230 V - 1,0A

AC 230 V, 50/60 Hz; 50/100W
AC 120 V, 50/60 Hz; 50/100W

M6; ≤ 2Nm
(17,7lb-in)

max. 90%rH

-40 ... +60 °C
(-40 ... +140 °F)

50W: 0,4kg
100W: 0,7kg

STEGO Elektrotechnik GmbH - Kolpingstrasse 21 - 74523 Schwaebisch Hall Germany - www.stego.de

- DE Kurzanleitung
- EN Quick Start Guide
- FR Guide de référence rapide
- ES Instrucciones breves
- IT Guida rapida
- PT Guia de início rápido
- SV Kortfattad instruktion
- CS Stručný návod
- PL Skrócona instrukcja obsługi
- RU Краткая инструкция
- TR Kısa kılavuz



Type CP061

Zum späteren Gebrauch aufbewahren.
Store for use at a later date.

IP20



12/2021 - 3

681724

DE ANWENDUNG

Das Flachheizgerät wird eingesetzt, um Kondenswasserbildung und Temperaturunterschreitungen in Schaltschränken zu vermeiden. Das Flachheizgerät ist für Dauerbetrieb ausgelegt. Es kann als Konvektions- oder Kontaktheizung verwendet werden. Bei einem Fehler durch Übertemperatur wird es durch einen Temperaturwächter mit selbsttätiger Rückschaltung abgeschaltet. Zur Temperaturregelung sollte ein geeigneter Thermostat in Reihe zum Flachheizgerät geschaltet werden. Die maximale Oberflächentemperatur ist abhängig von der Verwendung und von der Einbaulage. Das Flachheizgerät darf nicht als Raumheizung verwendet werden.

Sicherheitshinweise

- Die Installation darf nur von qualifiziertem Elektro-Fachpersonal unter Einhaltung der landesüblichen Stromversorgungsrichtlinien durchgeführt werden (IEC 60364).
- Die Schutzmaßnahmen gemäß VDE 0100 sind sicherzustellen.
- Die technischen Angaben auf dem Typenschild sind unbedingt einzuhalten.
- Der Anwender des Heizgerätes muss durch den Einbau sicher stellen, dass Bauteile die in un- mittelbarer Nähe montiert sind, durch die heiße Oberfläche (Wärmeenergie) keinen Schaden nehmen.
- Das Gerät muss über eine allpolige Trennvorrichtung, (mit Kontaktabstand von mindestens 3mm im ausgeschalteten Zustand) an das Netz angeschlossen werden.
- Das Gerät darf nicht in aggressiver Umgebungsluft betrieben werden.
- Am Gerät dürfen keine Veränderungen oder Umbauten vorgenommen werden.
- Bei erkennbaren Beschädigungen oder Funktionsstörungen des Heizgeräts, darf das Gerät nicht repariert oder in Betrieb genommen werden. (Heizgerät entsorgen)
- Heizgerät erst im abgekühlten Zustand demontieren.

Achtung ! Heizgerät darf nicht auf leicht entflammbaren Materialien (Holz, Kunststoff usw.) montiert werden.

Hinweis

Bei Nichtbeachtung dieser Kurzanleitung, unsachgemäßer Verwendung, Veränderung oder Beschädigung des Gerätes übernimmt der Hersteller keine Haftung.

EN USAGE

The flat heater is used to avoid condensation and ensure a minimum operating temperature in switch cabinets. The flat heater is designed for continuous operation. It can be used as a convection heater or contact heater. In the event of a fault due to excess temperature, it is switched off by a temperature monitor with an automatic reduction function. To control the temperature, a suitable thermostat should be connected in series to the flat heater. The maximum surface temperature depends on use and on the installation situation. The flat heater must not be used as a room heater.

Safety considerations

- Installation must only be performed by qualified electrical technicians in observation of the respective national power-supply guidelines (IEC 60364).
- The safety measures according to VDE 0100 are to be ensured.
- The technical specifications on the type plate must be strictly observed!
- The user of the heater must ensure through installation that components which are mounted above the air outlet grating are not damaged by the hot outlet air.
- The device must be connected to mains via an all-pole disconnecting device (with contact gap of at least 3 mm in the switched-off state).
- The device must not be operated in environments with aggressive atmospheres.
- No changes or modifications must be made to the device.
- In the event of any damage to or malfunction of the heating unit, the device must not be repaired or put into operation (dispose of the heating unit).
- Dismantle the heater only after it has cooled down.

Attention! The heater must not be mounted on flammable materials (e.g. wood, plastic etc.).

Notice

The manufacturer accepts no liability in the case of failure to observe this brief instruction, improper use and changes or damage to the device.

FR UTILISATION

Le panneau chauffant est utilisé pour éviter la formation d’eau de condensation et des températures trop basses dans les armoires électriques. Le panneau chauffant est conçu pour un fonctionnement continu. Il peut être utilisé comme chauffage à convection ou à contact. En cas d’erreur due à une surtempérature, le panneau est désactivé grâce à un contrôleur de température à réarmement automatique. Le réglage de la température s’effectue en commutant un thermostat adapté disposé en série avec le panneau de chauffage. La température de surface maximale dépend de l’utilisation et de la position de montage. Le

Originalbetriebsanleitung

panneau chauffant ne doit pas être utilisé pour le chauffage des locaux.

Consignes de sécurité

- L’installation doit être faite par un personnel qualifié en électricité exclusivement, dans le respect des règlements locaux en vigueur concernant l’alimentation électrique (IEC 60364).
- Les mesures de sécurité selon VDE 0100 doivent être respectées.
- Il convient d’observer impérativement les spécifications techniques figurant sur la plaque signalétique.
- L’utilisateur de la résistance chauffante doit garantir par un montage adapté que les composants montés au-dessus de la grille de sortie d’air ne peuvent pas être endommagés par l’air chaud sortant.
- La résistance chauffante doit être raccordée au secteur par le biais d’un dispositif de coupe omnipolaire (avec un écartement des contacts d’au moins 3 mm, appareil éteint).
- Ne pas utiliser l’appareil dans des lieux où l’air ambiant est agressif.
- En cas de panne ou défaut de fonctionnement de la résistance chauffante, cette dernière ne doit pas être réparée ou remise en service (déposer la résistance).
- Ne démonter la résistance chauffante qu’une fois refroidie.

Attention ! Ne pas monter la résistance chauffante sur un matériel facilement inflammable (par ex. bois, matière plastique, etc.).

Avis

Le fabricant décline toute responsabilité en cas de non-respect du présent guide rapide, d’utilisation non conforme, de modification ou de détérioration de l’appareil.

ES APLICACIÓN

La resistencia calefactora plana se emplea para evitar la formación de condensación y bajas temperaturas en armarios eléctricos. La resistencia calefactora plana está diseñada para el funcionamiento continuo. Puede emplearse como calefacción de convección o de contacto. En caso de error por sobretemperatura, se desconectará por medio de un controlador de temperatura con reconexión automática Para regular la temperatura se debería conectar un termostato adecuado en línea con la resistencia calefactora plana. La temperatura superficial máxima depende de la utilización y de la posición de montaje. La resistencia calefactora plana no debe emplearse como calefacción de espacios.

Indicaciones de seguridad.

- La instalación debe ser realizada solamente por personal electricista cualificado y cumpliendo las directivas nacionales de alimentación de corriente (IEC 60364).
- Se deben garantizar las medidas de protección según VDE 0100.
- ¡Observar estrictamente los datos técnicos en la placa de características!
- El usuario del calefactor debe asegurarse con la instalación de que los componentes que estén montados por encima de la rejilla de salida del aire no resulten dañados por el aire caliente de salida.
- El aparato debe conectarse a la red mediante un dispositivo seccionador (con distancia entre contactos de mín. 3 mm estando desconectado) para todos los polos.
- El aparato no debe operar en atmósferas agresivas.
- Aucune modification ou transformation ne doit être effectuée sur l’appareil.
- En caso de que existan daños perceptibles o fallos de funcionamiento en el aparato calefactor, el aparato no se debe reparar ni poner en marcha. (Eliminar el aparato calefactor)
- No desmontar el calefactor hasta que se haya enfriado.

¡Atención! El calefactor no puede ser montado sobre materiales inflamables (p. ej. madera, plástico etc.).

Aviso

El fabricante no asumirá ninguna responsabilidad en caso de no respetar estas instrucciones breves, uso indebido, modificación o daños en el dispositivo.

IT USO

Il riscaldatore piatto viene impiegato per impedire la formazione di acqua di condensa e valori di temperatura inferiori alle soglie minime negli armadi elettrici. Il riscaldatore piatto è previsto per il funzionamento continuo. Può essere utilizzato come riscaldatore convenzionale o da contatto. In caso di errore dovuto al superamento della temperatura, si spegne automaticamente grazie a un sistema di controllo della temperatura. Per la regolazione della temperatura, si consiglia di installare un termostato idoneo in serie con il riscaldatore. La temperatura superficiale massima dipende dal tipo di impiego e dalla posizione di alloggiamento. Non e ammesso utilizzare il riscaldatore piatto per riscaldare gli ambienti.

Norme di sicurezza

- L’installazione deve essere eseguita solo da elettricisti qualificati nel rispetto delle norme nazionali valide per gli impianti di alimentazione elettrica (IEC 60364).
- Devono essere garantite le misure di protezione secondo VDE 0100.
- Osservare tassativamente i dati tecnici riportati sulla targhetta.

- L’utente dell’apparecchio di riscaldamento deve accertarsi in sede di installazione che i componenti montati sopra la griglia di scarico dell’aria non vengano danneggiati dall’ato alla rete elettrica mediante un interruttore onnipolare (con distanza tra i contatti aperti di almeno 3 mm, apparecchio spento).
- L’apparecchio non deve essere usato in ambienti con aria corrosiva.
- Non sono ammesse modifiche o trasformazioni del dispositivo.
- In presenza di d anni o malfunzionamenti evidenti del dispositivo di riscaldamento, l’apparchio non deve assolutamente essere né riparato, né avviato. (smaltimento del dispositivo di riscaldamento).
- Smontare l’apparecchio di riscaldamento solo quando si è raffreddato.

Attenzione! L’apparecchio di riscaldamento non deve essere montato su materiali facilmente infiammabili (legno, plastica, ecc.).

Avviso

Il costruttore non risponde in caso di mancato rispetto di queste istruzioni compatte, di impiego non conforme, di modifiche o di danneggiamenti del dispositivo.

PT UTILIZAÇÃO

O aparelho de aquecimento plano é utilizado para evitar a formação de água de condensação e temperaturas inferiores ao limite mínimo em armários de distribuição. O aparelho de aquecimento plano está concebido para um funcionamento contínuo. Este pode ser utilizado como aquecimento de convecção ou de contacto. No caso de um erro, devido a excesso de temperatura, este é desligado por um controlador de temperatura com comutação de retrocesso autónoma. Para a regulação da temperatura, deve ligar-se um termóstatato adequado em série com o aparelho de aquecimento plano. A temperatura máxima da superfície depende da utilização e da posição de montagem. O aparelho de aquecimento plano não pode ser utilizado como aquecedor de ambiente.

Dicas de segurança

- A instalação pode ser efetuada apenas por pessoal especializado em instalações elétricas e qualificado, sob observação das diretrizes de abastecimento elétrico características do país de localização (IEC 60364).
- As medidas de segurança conforme a VDE 0100 devem ser garantidas.
- Os dados técnicos da placa de identificação devem ser rigorosamente respeitados.
- Ao instalálo, o detentor do aquecedor deve assegurar que, peças que se encontrem montadas acima da grade de saída de ar, não sejam danificadas pelo ar quente de saída.
- O aparelho deve ser conectado à rede por meio de um dispositivo de separação de todos os pólos (com distância de contato de no mínimo 3 mm, quando desativado).
- O aparelho não pode operar em ambientes com ar agressivo.
- Não devem ser efetuadas quaisquer alterações ou modificações no dispositivo.
- Ao reconhecer danos ou mau funcionamento do aquecedor, o aparelho não deve ser concertado ou ligado. (desfazer-se do aquecedor)
- Desmontar o aquecedor somente quando este tiver se resfriado.

Atenção! O aquecedor não pode ser montado sobre materiais que inflamem facilmente (p. ex. madeira, plásticos, etc).

Aviso

O fabricante não assume qualquer responsabilidade pela inobservância destas instruções breves, pelo uso indevido, alteração ou danos no dispositivo.

SV APPLIKATION

Plattvärmeaggregatet används för att undvika kondensvattenbildning och för låg temperatur i kopplingskåp. Plattvärmeaggregatet är konstruerat för kontinuerlig drift. Det kan användas som konvektions- eller kontaktuppvärmning. Vid ett fel på grund av för hög temperatur stänger en temperaturvakt med automatisk återställning av det. För temperaturreglering ska en lämplig termostat seriekopplas med plattvärmeaggregatet. Maximal yttemperatur är beroende av användningen och monteringsläget. Plattvärmeaggregatet får inte användas för rumsuppvärmning.

Säkerhetsanvisningar

- Endast kvalificerade experter för elarbeten får utföra installation. De nationella bestämmelserna om strömförsörjningen ska iakttas (IEC 60364).
- Säkerställ att skyddsåtgärder enligt VDE 0100 vidtas.
- Beakta alltid de tekniska uppgifterna på märkskylten.
- Luftvärmarens användare ska säkerställa vid monteringen att komponenter ovanför luftutloppsgallret inte skadas av den varma luften vid utloppet.
- Apparaten måste anslutas till nätet via en allpolig fränskiljare (med kontaktavstånd på minst 3 mm när värmaren är avstängd).
- Luftvärmaren får inte användas i aggressiv miljö.
- Produkten får inte modifieras eller byggas om.
- Vid synliga skador eller funktionsstörningar i värmeaggregatet får det inte repareras eller

- tas i drift (värmeaggregatet ska skrotas).
- Nedmontera inte värmaren förrän den har svalnat.

Varning! Luftvärmaren får inte monteras mot lättantändligt material (t ex trä, plast mm).

Meddelande

Om denna snabbguide inte beaktas, produkten används på ett felaktigt sätt, förändras eller skadas tar tillverkaren inget ansvar för eventuella följder.

CS POUŽITÍ

Ploché topidlo se používá k tomu, aby se zamezilo tvorbě kondenzátu a podkročení teplot v rozvaděčích. Ploché topidlo je dimenzováno pro trvalý provoz. Může se používat jako konvekční nebo kontaktní topidlo. Při výskytu chyby v důsledku nadměrné teploty se vypne pomocí teplotního čidla s automatickým vypínáním. Pro regulaci teploty se musí použít vhodný termostat v sériovém zapojení s plochým topidlem. Maximální povrchová teplota závisí na použití a montážní poloze. Ploché topidlo se nesmí používat pro vytápění prostor.

Bezpečnostní pokynyY

- Instalaci směji provést pouze kvalifikovaní odborní elektrikáři při dodržení směrnic napájení el. proudem, běžných v dané zemi (IEC 60364).
- Je nutno zajistit ochranná opatření dle VDE 0100.
- Je nutno bezpodmínečně dodržet technické údaje na typovém štítku.
- Uživatel topného tělesa musí montáží zajistit, aby součásti namontované nad mřížkou výstupu vzduchu nemohly být poškozeny vystupujícím horkým vzduchem.
- Přístroj se musí k síti připojit přes odpojovač všech pólů (se vzdáleností kontaktů minimálně 3 mm ve vypnutém stavu).
- Přístroj se nesmí provozovat v agresivním ovzduší.
- Na přístroji se nesmí provádět žádné změny ani úpravy.
- Při patrných poškozeních nebo funkčních poruchách topného zařízení nesmí být přístroj opravován ani uváděn do provozu. (Topné zařízení odstranit)
- Topné těleso demontujte až po vychladnutí.

Pozor! Topné těleso se nesmí montovat na snadno vznětlivé materiály (dřevo, umělá hmota, atd.).

Oznámení

Při nedodržení těchto pokynů, nesprávném použití, úpravě nebo poškození přístroje nepřebírá výrobce žádnou odpovědnost.

PL ZASTOSOWANIE

Ogrzewacz płaski stosuje się w szafach sterowniczych w celu zapobiegania skraplaniu się pary wodnej i spadku temperatury poniżej dopuszczalnej granicy. Ogrzewacz płaski jest przeznaczony do pracy ciągłej. Można go stosować w funkcji ogrzewania konwekcyjnego i kontaktowego. W przypadku błędu spowodowanego nadmierną temperaturą czujnik temperatury z automatycznym resetem powoduje wyłączenie ogrzewacza. W celu regulacji temperatury należy podłączyć szeregowo z ogrzewaczem odpowiedni termostat. Maksymalna temperatura powierzchni zależy od zastosowania i położenia montażowego. Ogrzewacza płaskiego nie można stosować do ogrzewania pomieszczeń.

Wskazówki bezpieczeństwa

- Instalacja może zostać wykonana tylko przez wykwalifikowanego elektryka, zgodnie z obowiązującymi w danym kraju przepisami zakładu energetycznego (IEC 60364).
- Należy stosować środki ochronne określone przez normę VDE 0100.
- Parametrów technicznych, podanych na tabliczce znamionowej, należy ściśle przestrzegać.
- Użytkownik grzejnika zobowiązany jest do przeprowadzenia takiego montażu urządzenia, aby podzespoły znajdujące się nad kratką wylotu powietrza nie zostały uszkodzone na skutek wpływu gorącego powietrza.
- Urządzenie musi być podłączone do sieci poprzez odłącznik wszystkich biegunów (z odstępem między stykami min. 3 mm, w stanie odłączonym).
- Urządzenia nie wolno stosować w atmosferze agresywnej.
- Nie wolno dokonywać żadnych modyfikacji ani zmian konstrukcji urządzenia.
- W przypadku stwierdzonych uszkodzeń lub zakłóceń w działaniu urządzenia grzewczego, nie wolno go naprawiać lub uruchamiać (należy urządzenie grzewcze zutylizować).
- Grzejnik może zostać zdemontowany dopiero po ostygnięciu.

Uwaga! Grzejnika nie wolno montować na materiałach łatwopalnych (np. drewno, tworzywo sztuczne itp.).

Objaszenie

Producent nie ponosi odpowiedzialności cywilnej za produkt w przypadku nieprzestrzegania niniejszej instrukcji skróconej, niewłaściwego użytkowania, modyfikacji lub uszkodzenia urządzenia.

^[1] Ploché topidlo se používá k tomu, aby se zamezilo tvorbě kondenzátu a podkročení teplot v rozvaděčích